



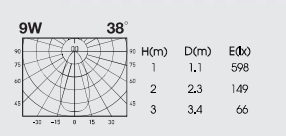
TRACK LIGHT / แตรคไลท์ ชนิดโมดูล สำหรับติดตั้งบนราง



LED COB
9 W

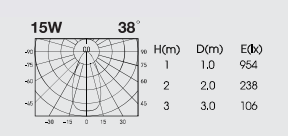


LED COB
15 W



9W 38°

H(m)	D(m)	E(lx)
1	1.1	598
2	2.3	149
3	3.4	66



15W 38°

H(m)	D(m)	E(lx)
1	1.0	954
2	2.0	238
3	3.0	106

Unit : mm.

Cat. No. / รหัสสินค้า	821.06.136	821.06.137	821.06.138	821.06.139	821.06.140	821.06.026	821.06.027	821.06.141
Wattage / กำลังไฟฟ้า	9 W				15 W			
Colour temperature อุณหภูมิสี	3,000 K (Warm white)		5,000 K (Cool white)		3,000 K (Warm white)		5,000 K (Cool white)	
Colour housing / สีวัสดุโคม	White / ขาว	Black / ดำ	White / ขาว	Black / ดำ	White / ขาว	Black / ดำ	White / ขาว	Black / ดำ
Lifespan / อายุการใช้งาน	50,000 Hrs. / ชั่วโมง							
Luminous flux / อัตราความสว่าง	870 lm / ลูเมน				996 lm / ลูเมน			
Operating voltage / แรงดันที่ใช้งาน	220-240 V (50/60Hz)							
CRI / ค่าชี้วัดของแสง	Ra ≥ 80							
Beam angle / มุมกระจายแสง	38°							
Material / วัสดุโคม	Aluminium / อะลูมิเนียม							



LED COB
20 W



LED COB
36 W



20W 36°

H(m)	D(m)	E(lx)
1	0.6	2,178
2	1.2	544
3	1.9	242



36W 36°

H(m)	D(m)	E(lx)
1	0.6	3,998
2	1.2	999
3	1.8	444

Unit : mm.

Cat. No. / รหัสสินค้า	821.06.142	821.06.028	821.06.029	821.06.143	821.06.144	821.06.145	821.06.146	821.06.147
Wattage / กำลังไฟฟ้า	20 W				36 W			
Colour temperature อุณหภูมิสี	3,000 K (Warm white)		5,000 K (Cool white)		3,000 K (Warm white)		5,000 K (Cool white)	
Colour housing / สีวัสดุโคม	White / ขาว	Black / ดำ	White / ขาว	Black / ดำ	White / ขาว	Black / ดำ	White / ขาว	Black / ดำ
Lifespan / อายุการใช้งาน	50,000 Hrs. / ชั่วโมง							
Luminous flux / อัตราความสว่าง	1,300 lm / ลูเมน				2,000 lm / ลูเมน			
Operating voltage / แรงดันที่ใช้งาน	220-240 V (50/60Hz)							
CRI / ค่าชี้วัดของแสง	Ra ≥ 80							
Beam angle / มุมกระจายแสง	36°							
Material / วัสดุโคม	Aluminium / อะลูมิเนียม							