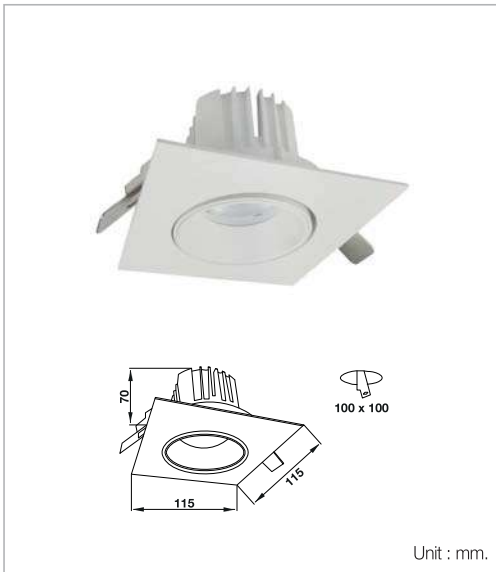
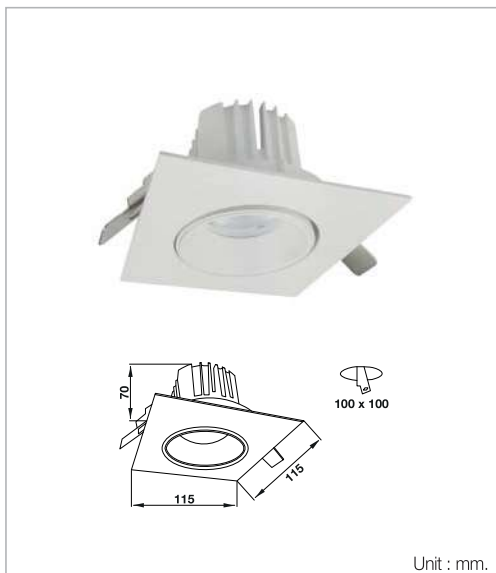


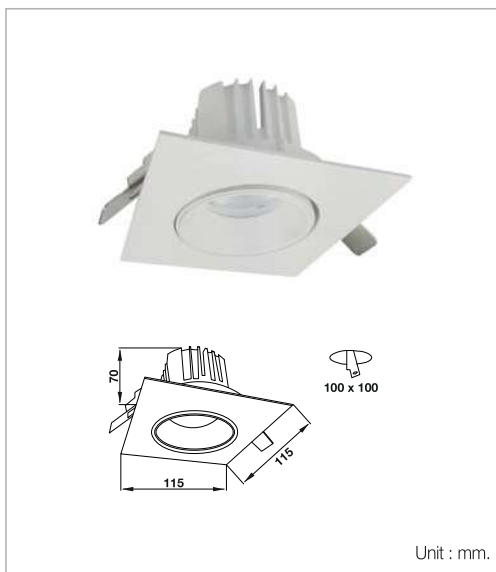
RECESS DOWNLIGHT LED (ADJUSTABLE) / โคมไฟดาวน์ไลท์แอลอีดีฝังฝ้า ชนิดปรับมุมได้



Cat. No. / รหัสสินค้า	821.06.946	821.06.947	821.07.579	821.07.580
Wattage / กำลังไฟฟ้า	12 W			
Colour temperature อุณหภูมิสี	3,000 K (Warm white)	6,500 K (Day light)	3,000 K (Warm white)	6,500 K (Day light)
Colour housing / สีวัสดุโคม	White / ขาว		Black / ดำ	
Lifespan / อายุการใช้งาน	25,000 Hrs. / ชั่วโมง			
Luminous flux (lm) อัตราความสว่าง (ลูเมน)	1,080			
Operating voltage แรงดันที่ใช้งาน	220-240 V (50/60Hz)			
CRI / ค่าชี้วัดของแสง	Ra ≥ 80			
Beam angle / มุมกระจายแสง	36°			
Material / วัสดุโคม	Aluminium / อะลูมิเนียม			



Cat. No. / รหัสสินค้า	821.06.952	821.06.953	821.07.585	821.07.586
Wattage / กำลังไฟฟ้า	20 W			
Colour temperature อุณหภูมิสี	3,000 K (Warm white)	6,500 K (Day light)	3,000 K (Warm white)	6,500 K (Day light)
Colour housing / สีวัสดุโคม	White / ขาว		Black / ดำ	
Lifespan / อายุการใช้งาน	25,000 Hrs. / ชั่วโมง			
Luminous flux (lm) อัตราความสว่าง (ลูเมน)	1,800			
Operating voltage แรงดันที่ใช้งาน	220-240 V (50/60Hz)			
CRI / ค่าชี้วัดของแสง	Ra ≥ 80			
Beam angle / มุมกระจายแสง	36°			
Material / วัสดุโคม	Aluminium / อะลูมิเนียม			



Cat. No. / รหัสสินค้า	821.06.958	821.06.959	821.07.591	821.07.592
Wattage / กำลังไฟฟ้า	35 W			
Colour temperature อุณหภูมิสี	3,000 K (Warm white)	6,500 K (Day light)	3,000 K (Warm white)	6,500 K (Day light)
Colour housing / สีวัสดุโคม	White / ขาว		Black / ดำ	
Lifespan / อายุการใช้งาน	25,000 Hrs. / ชั่วโมง			
Luminous flux (lm) อัตราความสว่าง (ลูเมน)	3,150			
Operating voltage แรงดันที่ใช้งาน	220-240 V (50/60Hz)			
CRI / ค่าชี้วัดของแสง	Ra ≥ 80			
Beam angle / มุมกระจายแสง	36°			
Material / วัสดุโคม	Aluminium / อะลูมิเนียม			